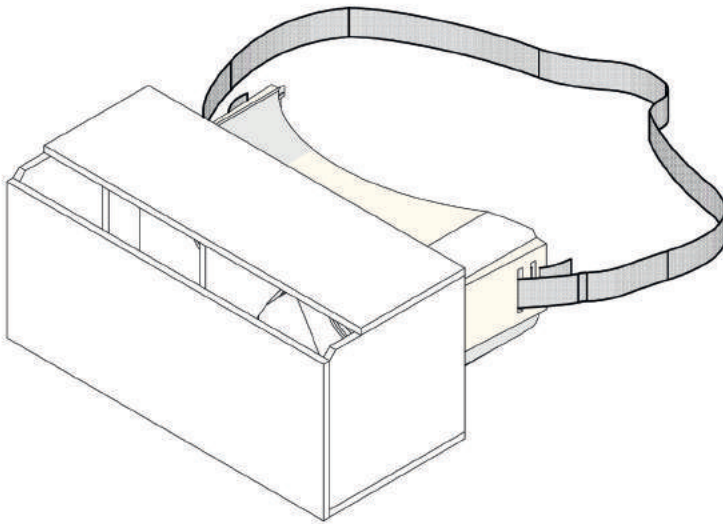


117.248

Gafas de realidad virtual

Información importante:

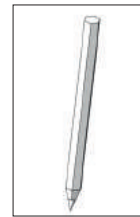
¡Las gafas de realidad virtual no son compatibles con Smartphone minis o con los modelos de iPhone 4S y anteriores!
La longitud total del teléfono no debe sobrepasar los 146 mm.



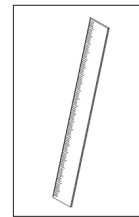
Nota:

Las maquetas de OPITEC, una vez terminadas, no deberían ser consideradas como juguetes en el sentido comercial del término. De hecho, se trata de material pedagógico adecuado para un uso didáctico. Es imprescindible la supervisión de un adulto. Kit no adecuado para niños menores de 3 años, dado que existe riesgo de asfixia por piezas pequeñas.

Herramientas necesarias:



Lápiz



Regla



Lima



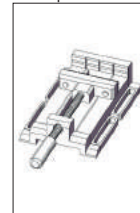
Sierra de marquetería



Broca



Papel de lija



Tornillo de banco

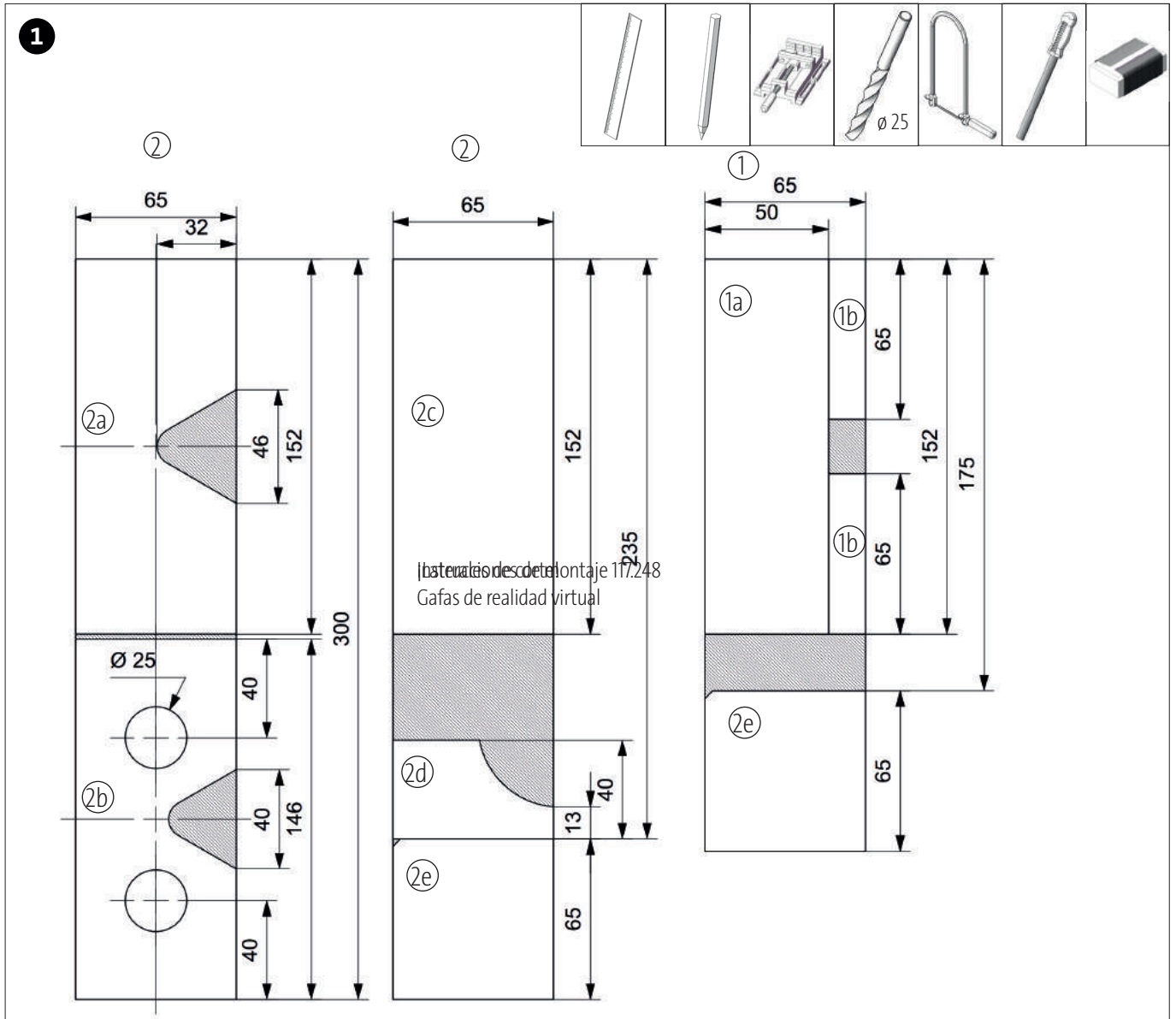


Pegamento multiusos o barras de cola para fundir

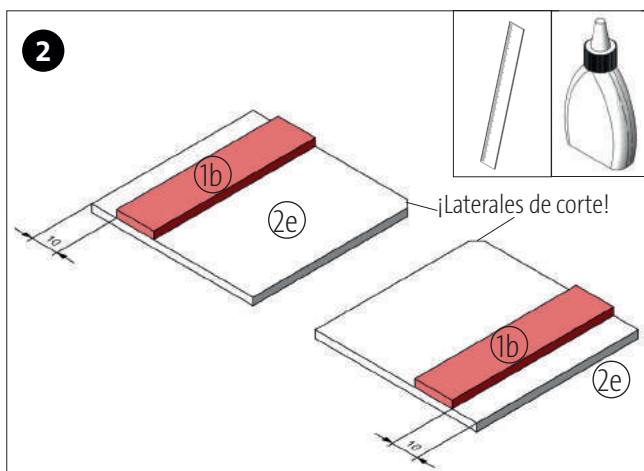


Cola para madera

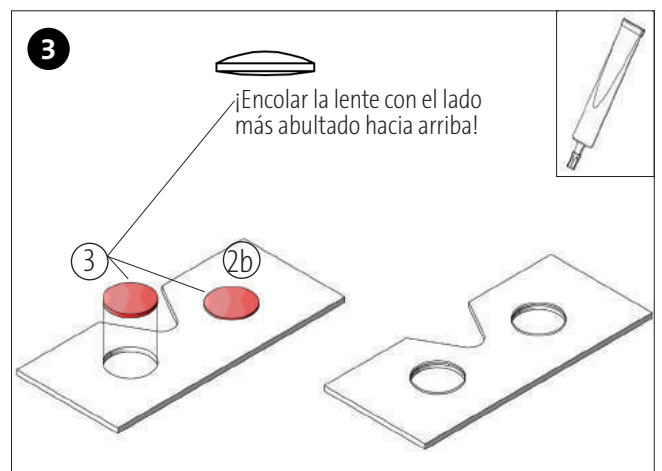
Material suministrado	Cantidad	Medidas (mm)	Aplicación	Pieza Nº
Plancha de madera contrachapada	1	240 x 65 x 3	Carcasa	1
Plancha de madera contrachapada	2	300 x 65 x 3	Carcasa	2
Lente de plástico	2	∅ 25	Lente	3
Gafas de protección	1	150 x 100 x 3	Carcasa	4



Transportar la plantilla a las planchas de contrachapado (1 y 2). Hacer la perforación de $\varnothing 25$ mm con el taladro y las hendiduras con la sierra. Por último, dividir las piezas en las partes indicadas. ¡Laterales de corte!



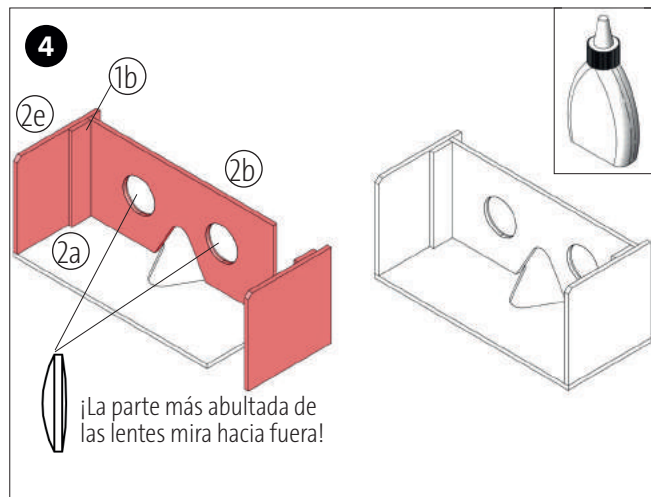
Encolar las piezas (1b) a 10 mm del borde exterior (el contrario al lateral de corte) de las piezas (2e)



Encolar las lentes en las perforaciones .

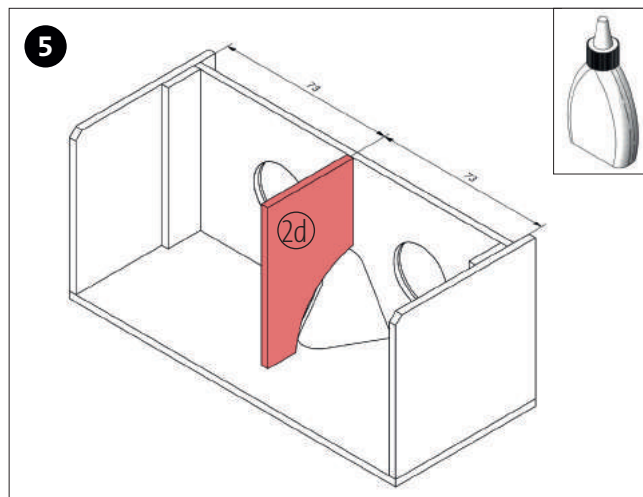
Nota: colocar con el lado más abultado hacia arriba en la perforación y aplicar el pegamento en los laterales. Tener mucho cuidado de no manchar la superficie de la lente con el pegamento.

Instrucciones de montaje 117.248
Gafas de realidad virtual



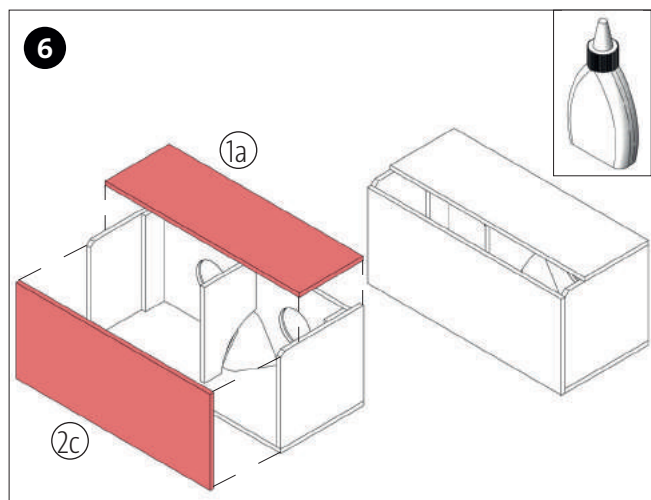
Encolar las piezas laterales (2d + 1b) en los laterales de la base (2a) con la pieza que lleva las lentes (1b) entre ellos.

Nota: las hendiduras de las piezas (2a + 2b) deben coincidir y el lado más abultado de las lentes debe mirar hacia fuera.

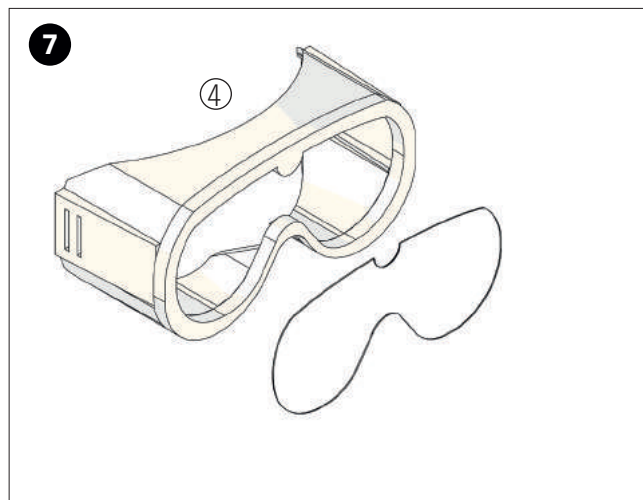


Encolar la pared intermedia (2d) en ángulo recto sobre la base y en el centro de la pared de las lentes.

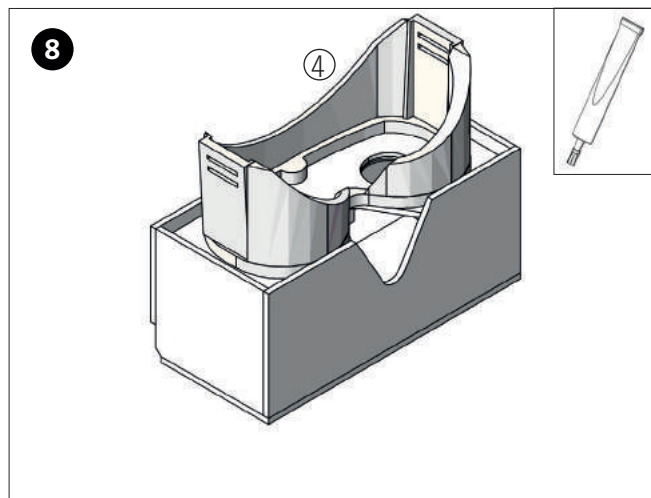
Nota: las aberturas de las piezas (2^a + 2b + 2de) deben coincidir.



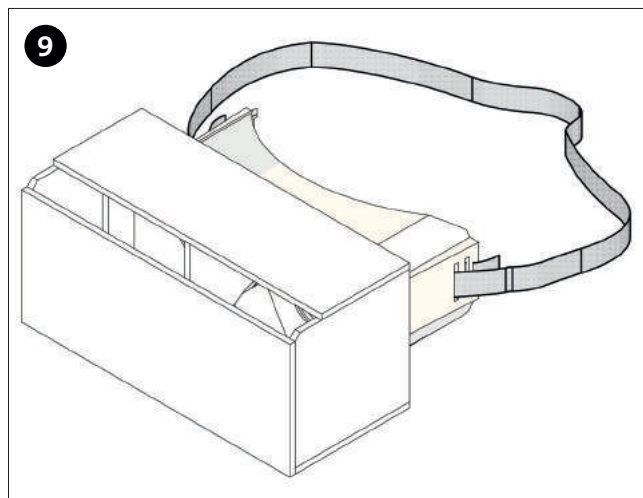
Alinear la tapa (1) con los laterales y con la pared trasera (2c), y encolar con todas las demás piezas.



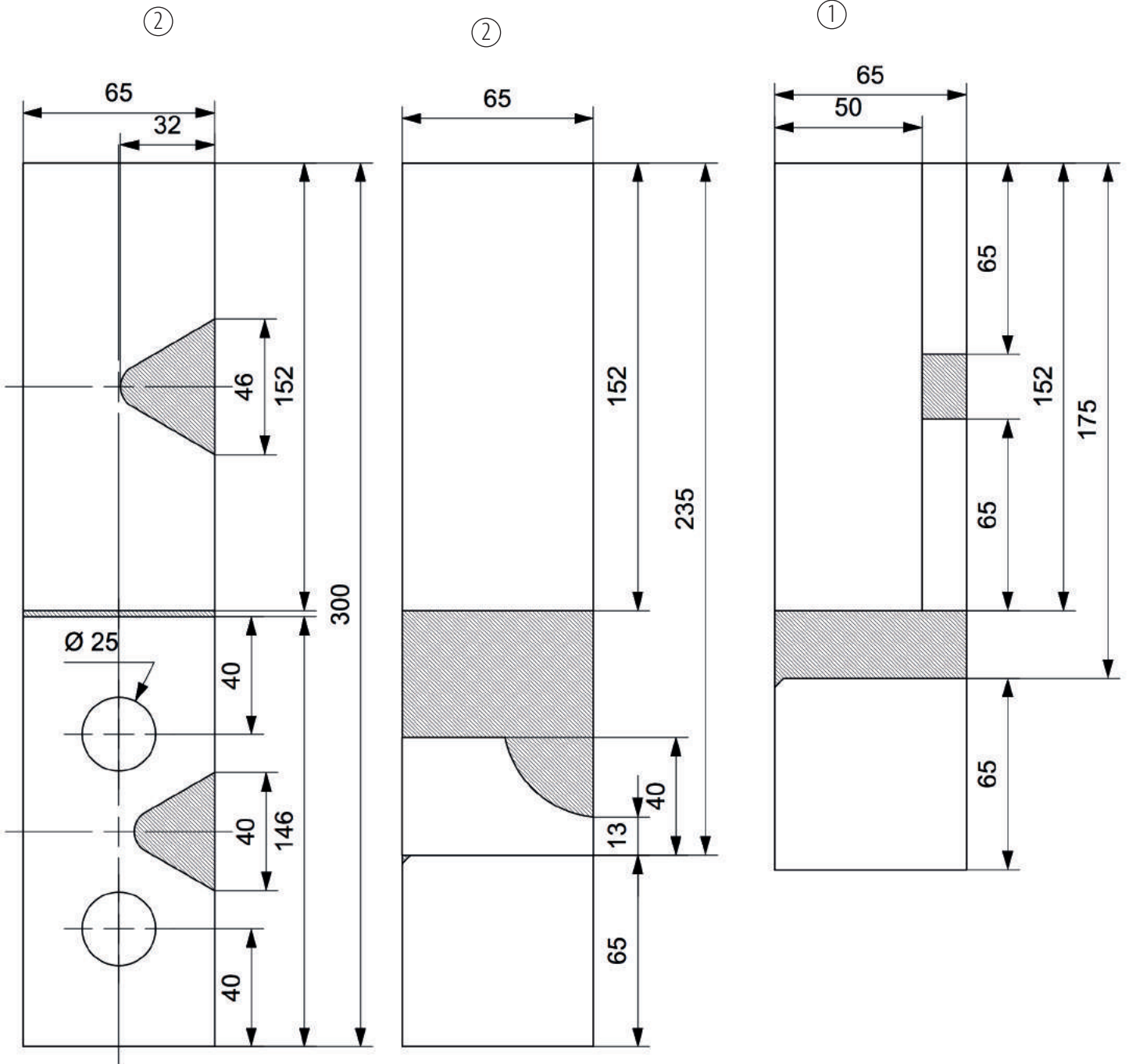
Presionar para desmontar el vidrio de las gafas



Colocar las gafas sin el vidrio (4) en posición centrada sobre la parte trasera y encolar

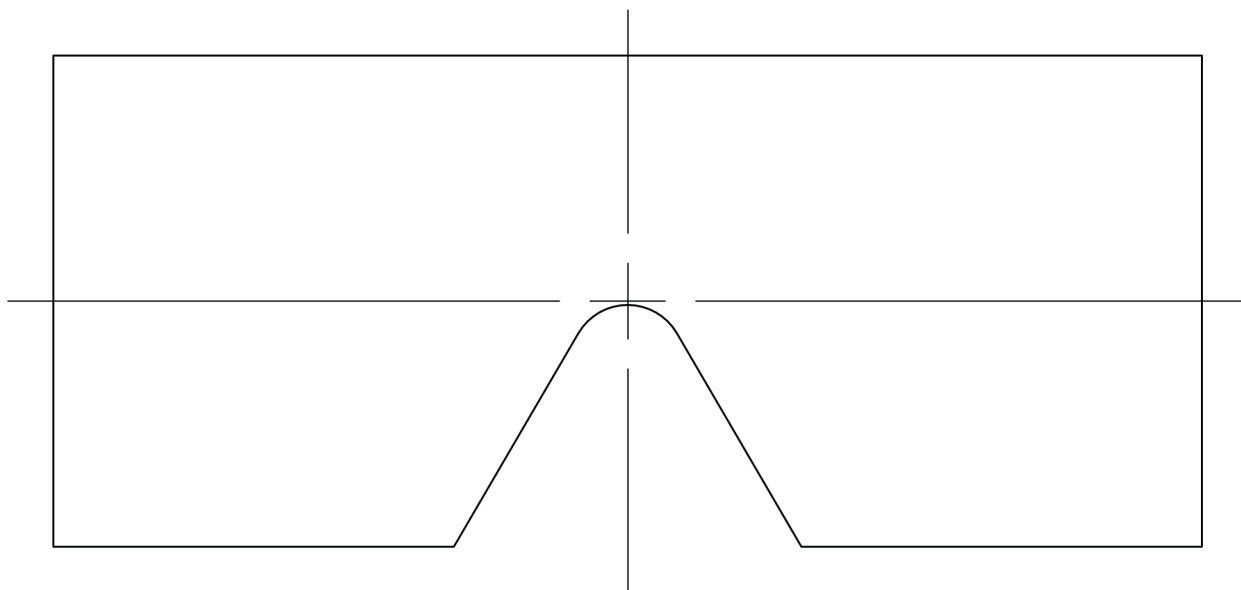


Montar la cinta de goma para poderse poner las gafas.
 ¡Listas!



Instrucciones de montaje 117.248
Gafas de realidad virtual
Plantillas M 1:1

Base (2a)



Porta-lentes(2b)

